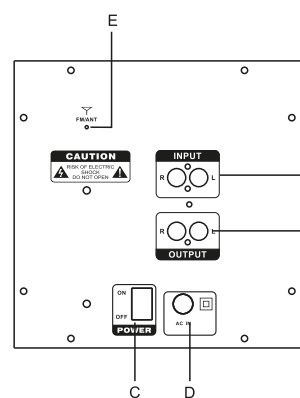


Descrição traseira/lateral do subwoofer



- A- ENTRADA ESTÉREO**
Conector RCA para a entrada de fonte de áudio externa
- B- ENTRADA ESTÉREO**
FRONT L/R: Plugue de entrada dos canais frontais
- C- AC POWER**
Botão de ligar e desligar o aparelho.
- D- BIVOLT 110/220 volts 50/60Hz**
Entrada do cabo de alimentação.
- E- ANTENA FM**
Entrada do cabo para antena FM.

Modo de Operação

- Primeiro, conecte o cabo das caixas satélite à tomada de saída no painel traseiro do subwoofer, e a outra extremidade conecte à tomada de saída do computador ou qualquer fonte de áudio externo, ligue o cabo de alimentação na tomada. Em seguida, ligue o aparelho, o painel de LED se acenderá, a unidade começará a tocar em modo padrão, AUX ou FM, caso não tenha conectado nenhum dispositivo USB ou Cartão SD/MMC ao slot.
- Rode o botão VOLUME para ajustar o volume principal.
- Ao ser inserido um cartão SD/MMC ou USB, começará a reprodução a partir do dispositivo inserido por último.
- Quando o USB ou cartão SD/MMC estiver funcionando, pressione o botão PLAY / PAUSE para pausar a música, pressione o botão PLAY / PAUSE novamente para retomar a música.
- Pressione o botão MODE para percorrer entre o USB, cartão SD/MMC, e o modo LINE IN FM.
- Quando o USB ou cartão SD/MMC estiver funcionando, pressione o botão PREV e NEXT para

5

“-----” 折叠线

escolher a anterior ou a próxima música, pressione VOL - e botão VOL + para ajustar o volume.
7. Quando o USB ou o cartão SD/MMC for removido, o aparelho mudará para o modo FM automaticamente.
8. Para parar de usar o aparelho, desligue o interruptor de corrente ON/OFF e retire o cabo de alimentação.

Características

Entrada de áudio analógico
Suporta dispositivo USB e Cartão de Memória SD (em arquivo MP3)
Controle remoto com diversas funções
Rádio FM estéreo
Controlador de volume no painel
Constituído com amplificador de potência de 2.1 canais
Compatível com MP3, MP4, PC, DVD, TV etc.
Função Bluetooth

Especificações Técnicas

Potência de saída:	22W + 10W x2 = Total de 42W RMS
Condutor individualizado:	Subwoofer de 5 polegadas 4Ω 22W Caixas satélite 3 polegadas 4Ω 10W*2
Frequência de resposta:	40Hz ~ 20kHz
Impedância:	Subwoofer 4 Ohm, Satélites 4 Ohm
Sinal/Ruído:	≥ 80dB
Sensibilidade Isolamento:	≥ 45dB
Distorção:	≤ 0,3% em 1W de saída @ 1kHz
Alimentação:	110V~220V 50/60Hz
Tamanho da caixa Subwoofer:	200x200x251mm
Tamanho das Caixas satélites:	103x155x121mm
Compatível com:	USB, Cartão de Memória SD e Rádio FM
Tecnologia:	Bluetooth
Display de LED integrado	Controle remoto e 2 pilhas AAA incluídas
Garantia	01 ano

6

“-----” 编辑范围线不用印刷

CAIXA DE SOM MULTIMÍDIA 2.1

Atendimento ao Cliente
+55 613404-5958
SSC@SUMAY.COM.BR

WWW.SUMAY.COM.BR



SUMAY_{SM}

Produto Importado e Distribuído por:

Sumay do Brasil Ltda | CNPJ: 09.625.361/0001-06

SUMAY_{SM}

SM-CS3313B
42W



DISPONÍVEL
NAS CORES

● Laranja
● Azul

CAIXA DE SOM MULTIMÍDIA 2.1

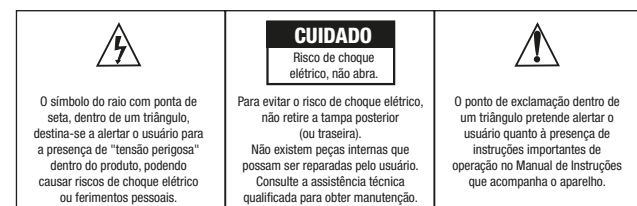
Prezado Cliente

Parabéns por sua escolha!
Por favor, leia este manual cuidadosamente e mantenha-o para referência futura.

Cuidados de Segurança

Para evitar choque elétrico, encaixe totalmente os conectores macho e fêmea na tomada.

Aviso



O símbolo do raio com ponta de seta, dentro de um triângulo, destina-se a alertar o usuário para a presença de "tensão perigosa" dentro do produto, podendo causar riscos de choque elétrico ou ferimentos pessoais.

CUIDADO

Risco de choque elétrico, não abra.
Para evitar o risco de choque elétrico, não retire a tampa posterior (ou traseira). Não existem peças internas que possam ser reparadas pelo usuário. Consulte a assistência técnica qualificada para obter manutenção.

O ponto de exclamação dentro de um triângulo pretende alertar o usuário quanto à presença de instruções importantes de operação no Manual de Instruções que acompanha o aparelho.

Nota: este aparelho destina-se ao uso doméstico e não profissional. As imagens utilizadas neste manual são meramente ilustrativas.

Recomendações importantes sobre nível de volume

Para melhor aproveitamento do seu aparelho, mantenha o nível de som seguro com volume alto e claro, sem distorções e sem causar desconforto, de uma forma que proteja a sua sensibilidade auditiva.

Instruções importantes de segurança

- Leia e siga estas instruções antes de usar o produto.
- Não use este aparelho perto da água.
- Limpe apenas com um pano seco.
- Não bloqueie as aberturas de ventilação. Instale de acordo com as instruções do fabricante.
- Não exponha qualquer sistema de alto-falante perto de fontes de calor, como radiadores, aquecedores, fogões ou outros aparelhos (incluindo amplificadores) que produzam calor.
- Evite que o cabo de alimentação seja amassado ou apertado, especialmente em pontos de conexão onde sai do aparelho.
- Utilize apenas acessórios especificados pelo fabricante.
- Quando utilizar um carrinho para transporte tenha precauções ao mover a combinação de cabos para evitar acidentes por quedas.



- Desligue o aparelho durante tempestades com raios ou quando não for utilizar por longos períodos de tempo.
- A manutenção é necessária quando o aparelho tiver sido danificado, quando o cabo de alimentação ou o plugue estiver danificado, ou algum líquido tiver sido derramado sobre o sistema, ou objetos tiverem caído dentro do aparelho, ou o aparelho tenha sido exposto à chuva ou à umidade.

1

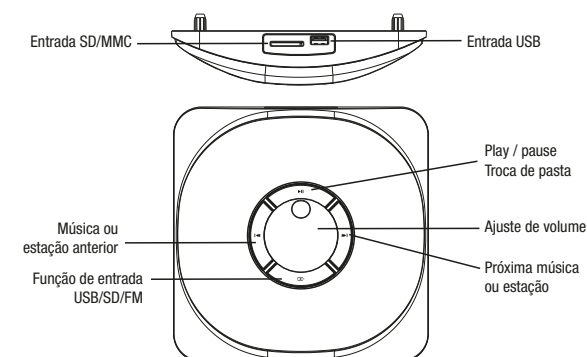
“-----” 折叠线

Acessórios na Embalagem



Imagens meramente ilustrativas.

Descrição do painel de controle do subwoofer



2

“-----” 编辑范围线不用印刷

Fonte de Alimentação

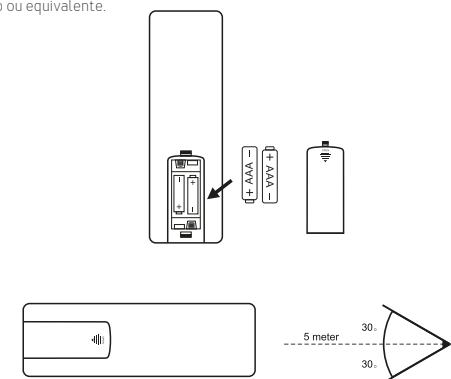
Notas importantes

- Verifique se a fonte de alimentação é adequada e nunca toque no cabo de alimentação com as mãos molhadas quando o ligar ou desligar de uma tomada.
- Certifique-se de que o interruptor principal está na posição "OFF" antes de conectar o cabo de alimentação à fonte de alimentação para evitar danos ao aparelho.
- Um cabo de alimentação danificado pode facilmente causar um choque elétrico ou risco de incêndio; Nunca use um cabo de alimentação depois de danificado.

Instalação das Pilhas no controle remoto

Instalação das Pilhas no controle remoto

- Abra a tampa do local indicado para as pilhas.
- Insira 2 pilhas modelo AAA sem a polaridade estar invertida.
- Feche a tampa.
- Mantenha no alcance de 5 metros com ângulo de 30 graus, enquanto estiver visualizando o aparelho.
- Não provoque curto circuito nem desmonte ou superaqueça as baterias.
- Haverá risco de explosão se a bateria for trocada de forma incorreta. Troque somente pelo mesmo tipo ou equivalente.

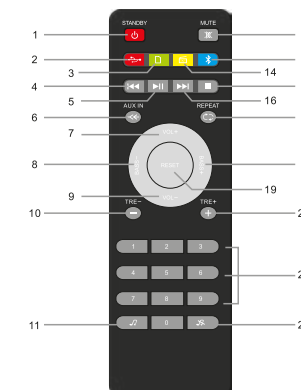


Nota de precaução:

Remova as pilhas quando o aparelho não estiver sendo usado por um longo período de tempo.

3

Conhecendo o controle remoto



- STANDBY: pressione este botão para ligar ou desligar o aparelho
- USB: seleciona função de áudio USB
- SD/MMC: seleciona função cartão SD/MMC
- PREV: volta para a faixa ou estação anterior
- PLAY / PAUSE: começa ou pausa a reprodução da faixa de áudio. Mantenha pressionado o botão play/pause do aparelho ou do controle remoto para mudar de pasta.
- AUX IN: função de áudio auxiliar
- VOL +: aumenta o volume do som
- BASS -: abaixa o grave do som
- VOL -: reduz o volume do som
- TER -: reduz o agudo do som
- EQ MODE: pressione para escolher o efeito de campo de som
- MUTE: silencia o som do aparelho temporariamente
- Bluetooth: ativa a função Bluetooth do aparelho
- FM: seleciona função rádio FM
- Stop: para a reprodução do áudio USB ou SD/MMC
- NEXT: pula para a próxima faixa ou estação
- REPEAT: repete a faixa de música selecionada
- BASS +: aumenta o grave do som
- RESET: volta para o volume padrão do aparelho
- TER +: aumenta o agudo do som
21. 1-0: pressione um dos botões numéricos de 1 a 0 para escolher a faixa de música
22. EQ OFF

4